

Bedienungs- und Installationsanleitung

Zutrittskontrolle XS-2



**Bitte lesen Sie dieses Manual sorgfältig vor der Inbetriebnahme durch
und halten Sie es während der Konfiguration zur Hand**

Spezifikationen:

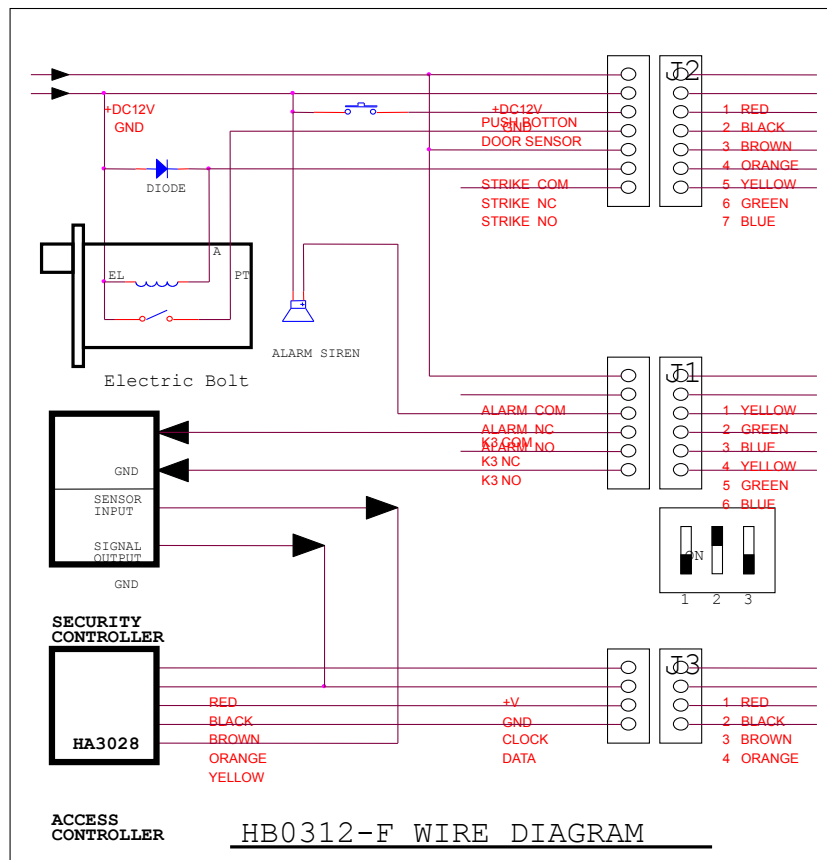
Stromversorgung	DC +8.5V to 16V
Stromverbrauch:	200mA Max @12VDC
Frequenz:	125KHz
Lesedistanz:	~ 10cm (Transponderabhängig)
Keyboard:	12 Tasten(0~9, *, #)
Anzeige:	Dual color LED (Grün/Rot)
Speicher non-volatile:	1000 Karten (einschl. Persönliches Passwort)
Gewicht:	250g MAX
Luftfeuchtigkeit:	5%~95% (No condensation)
Temperatur:	-20°C~+70°C
Kartenformat:	EM 125KHz 64 bit standard R/O
Gehäusematerial:	ABS (UL94V0) wasserdicht vergossen, optional
Abmessungen:	112(H) x 75(B) x23(T) mm

● **Anschluß:**

Anschluß	Farbe	Funktion	Beschreibung
1	rot	V+	+ 8.5V to 16V DC
2	schwarz	GND	Power Ground
3	braun	CLOCK	Clock signal an relais controller
4	orange	DATA	Data signal to relais controller
5	gelb	STATUS	Tür sensor status
6	grau	Ground	Signal Ground

● **Installation:**

HA3028 an HB0312-F Verdrahtungsschema:



Notiz:

Die maximale Distanz zwischen der Stromversorgung HP 1506F bzw. dem Relaisboard HB0312F und dem Terminal HA 3028 darf 100 Meter nicht überschreiten (bei Verwendung von 0.5mm Litze).

● **Inbetriebnahme:**

Um das Terminal in Betrieb nehmen zu können, gehen Sie bitte wie folgt vor: Schließen Sie zuerst das Terminal gemäß dem Anschlußdiagramm an. Als nächstes müssen Sie eine Karte bekanntgeben. Geben Sie zunächst 11111#4# ein und ziehen Sie eine der Karten über das Terminal. Ein Quittungston erklingt. Verlassen Sie den Setupmodus mit #.

- a. Parameter setup (ohne bekannte Karte):
Master passwort 111111 + # + function code + #
- b. Parameter setup (nachdem Sie eine Karte bekanntgegeben haben):
Master passwort 111111 + # + bek. Karte + jeweiligen Funktions code + #

Ändern der voreingestellten Passwörter:

Änderung	Vorgehensweise
Masterpasswort	111111#*neues Passwort 6-stellig #
Patrol Passwort	1234567*neues Passwort 7-stellig #
Wächter Passwort	123*neues Passwort 3-stellig #
Tür auf Passwort	1234* # neues Passwort 4-stellig#

Neue Karten bekannt geben:

Vorgang		Funktion code	Vorgehensweise
Karte bekannt geben	einzel (Personal Passwort)	4 + #	1. Halten Sie die Karte an das Terminal, wenn ein Quittungston erklingt, ist die Karte eingelesen 2. Geben Sie ein beliebiges 4-stelliges Passwort ein + # (Wenn Sie die Passwortfunktion nicht wünschen, verlassen Sie den Setupmodus mit #.) 3. Wiederholen Sie Schritt 1 mit einer weiteren Karte, um diese bekannt zu geben. Beenden Sie mit # .
	Hinweis		Auf jeder Karte ist eine 8-stellige Seriennummer aufgedruckt. Notieren Sie sich, wer welche Karte hat, Sie benötigen die Nummer, um die Karte später löschen zu können

Karte löschen:

Vorgang		Funktion code	Vorgehensweise
Karte löschen	Mit Karte	6 + #	Halten Sie die zu löschende Karte an das Gerät. Ein Quittungston erklingt, die Karte ist gelöscht. Sie können sie später wieder bekannt geben, sie erhält dann jedoch eine neue Nummer, sie wird hinten angereiht. Verlassen Sie den Löschmodus mit #.
	Ohne Karte	6 + #	Geben Sie die Nummer der Karte ein, führende Nullen können Sie vernachlässigen. Verlassen Sie den Löschmodus mit #.

Türöffnungsmodus festlegen:

Modus festlegen	Vorgehensweise
-----------------	----------------

Öffnungsmodus	Nur Karte	* + 1 + #
	Karte mit persönlichem Passwort	* + 2 + #
	Karte oder Masterpasswort	* + 3 + #

Spezielle Funktionen einstellen:

Mode selection		Function code
Anti-duress	Aus	810 + #
	Ein	811 + #
Guard Security	Aus	820 + #
	Ein	821 + #
Patrol	Aus	830 + #
	Ein	831 + #
Force entry alarm	Aus	840 + #
	Ein	841 + #
Alarm bei 5-maliger Falscheingabe	Aus	850 + #
	Ein	851 + #
Art des Türöffners	NO	860 + #
	NC	861 + #
Guard function loop status detection	Aus	870 + #
	Ein	871 + #
Öffnungszeit überschritten	Aus	880 + #
	Ein	881 + #

Einstellen der Relais-Schaltzeiten:

Funktion	Vorgehensweise
Türöffner Relais	1 + 00-99 + #
Alarm Relais	2 + 00-99 + #
Tür offen Alarm	3 + 00-99 + #

Speicher löschen:

Funktion	Eingabe
Alle Daten löschen	99999999 + #
Hinweis	Achtung! Alle eingelesenen Karten und Passwörter werden gelöscht, das Gerät wird auf Werksvoreinstellung zurückgesetzt.

LED Anzeige:

Zustand	LED	
	ROT	Grün
Normalbetrieb	AN	
Tür offen		AN
In Bearbeitung		blinkt (0.04 sec)
Wartet auf Auswahl Setup Modus	Rot und Grün LED wechseln (0.32 sec)	
Im gewählten Setup Modus	Rot und Grün LED wechseln (0.16 sec)	
Wartet auf Kartenummer	blinkt (0.16 sec)	
Wartet auf Karte	blinkt (0.08 sec)	
Alarm aktiv	blinkt (0.08 sec)	
Guard ARM		blinkt (0.32 sec)

Akustische Signale:

- Fehler : 3 x kurz (Bi.Bi.Bi)
- Alarm : Bi.Bi.Bi.....rote LED blinkt
- O.K. : 1 x lang (Bi)

- **Werkseinstellungen:**

Door open mode	Read card or main password
Reading card data format	Low weight 24Bits
Master Password	111111 (6 digits)
Main Password	1234 (4 digits)
Guard Password	123 (3 digits)
Patrol Password	1234567 (7 digits)
Duress Password	Main password or personal password + 9 (5 digits)
Anti-duress function	Aus
Patrol function	Aus
Guard function	Aus
Guard function loop status detection	Aus
Force entry alarm	Aus
Door open too long alarm detection time	0 SEC (00 means disable this function)
Door open too long alarm	Aus
Door open too long alarm release and delay detect	Aus
Password error over 5 times key board hang up 3 min or personal password error over 5 time will delete the	Aus
Patrol relay active time	5 SEC
Strike relay active time	5 SEC (00 means in LATCH mode)
Alarm relay active time	10 SEC (00 means non-stop alarm)
Anti-duress active time	Always set in 1 SEC
Door sensor detection	NO